

<Software Modeling & Analysis>

OSP Stage 2130

< Analyze >

- v3 -

Team 1.

200911388 박미관

200911391 박준모

200911412 이영준

2013/05/13

Contents.

Activity2110. Revise Plan	---	3
Activity2120. Synchronize Artifacts	---	3
Activity2131. Define Essential Use Cases	---	4
Activity2132. Refine Use Case Diagrams	---	9
Activity2133. Define Domain Model	---	9
Activity2134. Refine Glossary	---	10
Activity2135. Define System Sequence Diagrams	---	11
Activity2136. Define Operation Contracts	---	16

Activity 2110. Revise Plan

1. Use Case를 추가 하였다.

- ✓ 게임 시작하기 : 색칠 공부 게임을 시작하는 기능이다.
- ✓ 채점하기 : 색칠 결과를 채점하는 기능이다.
- ✓ 색 종류 선택하기 : 색 종류를 고르는 기능이다.
- ✓ 색 고르기 : 색상을 선택하는 기능이다.

2. Use Case를 삭제 하였다.

- ✓ 점수 파일 저장하기, 점수 파일 불러오기, 등수 표시, 사용자 정보, 점수 환산하기, 밑그림 불러오기, 범위 선택하기, 도형 선택하기, 도형 색채우기 선택, 색1 선택하기, 색2 선택하기

3. Activity 1007의 Business Concept Model을 수정하였다.

- ✓ 아래의 모델을 추가하였다.
 - Image
- ✓ 아래의 모델을 수정하였다.
 - Paint -> PaintTool
 - Game -> PaintGame
 - Shape -> ShapeInfo
- ✓ 아래의 모델을 제거하였다.
 - UI, Panel, Menu, Area, Circle, Rectangle, Line, Text, Pencil, Color, Erase, FillColor

Activity 2120. Synchronize Artifacts

- Stage 1000 에 관한 V4 파일을 첨부

Activity 2131. Define Essential Use-Cases

1. 도형 그리기

Use Case	도형 그리기
Actor	User
Purpose	사용자가 도형을 그린다
Overview	도형을 그리면 화면에 나타낸다
Type	Primary and Essential
Cross Reference	System Functions : R1.1.1, R1.2.1, R1.2.3 Use Case : 도구 굵기 선택하기, 색 고르기
Pre-Requisites	굵기, 색이 선택되어 있어야 한다.
Typical Courses of Events	(A) : Actor, (S) : System 1. (A) : 사용자가 도형을 선택한다. 2. (A) : 사용자가 색채우기 옵션을 선택한다. 3. (A) : 사용자가 도형을 그린다. 4. (S) : 시스템이 사용자가 그린 도형을 화면에 출력한다.
Alternative Courses of Events	None
Exceptional Courses of Events	None

2. 연필 그리기

Use Case	연필 그리기
Actor	User
Purpose	사용자가 연필 도구로 그림을 그린다
Overview	연필 도구로 그림을 그리면 화면에 나타낸다
Type	Primary and Essential
Cross Reference	System Functions : R1.1.2, R1.2.1, R1.2.3 Use Case : 연필 그리기, 도구 굵기 선택하기, 색 고르기
Pre-Requisites	굵기, 색이 선택되어 있어야 한다.
Typical Courses of Events	(A) : Actor, (S) : System 1. (A) : 사용자가 연필 도구로 그림을 그린다. 2. (S) : 시스템이 사용자가 그린 그림을 화면에 출력한다
Alternative Courses of Events	None
Exceptional Courses of Events	None

3. 색 채우기

Use Case	색 채우기
Actor	User
Purpose	사용자가 색채우기 도구로 색을 채운다
Overview	색채우기 도구로 색을 채우면 화면에 나타낸다
Type	Primary and Essential
Cross Reference	System Functions : R1.1.3, R1.2.3 Use Case : 색 채우기, 색 고르기
Pre-Requisites	색이 선택되어 있어야 한다.

Typical Courses of Events	(A) : Actor, (S) : System 1. (A) : 사용자가 색채우기 도구로 색을 채운다 2. (S) : 시스템이 사용자가 채운 색을 화면에 출력한다
Alternative Courses of Events	None
Exceptional Courses of Events	None

4. 텍스트 삽입하기

Use Case	텍스트 삽입하기
Actor	User
Purpose	사용자가 텍스트 도구로 텍스트를 삽입한다
Overview	텍스트 도구로 텍스트를 삽입하면 그림에 나타낸다
Type	Primary and Essential
Cross Reference	System Functions : R1.1.4, R1.2.3 Use Case : 텍스트 삽입하기, 색 고르기
Pre-Requisites	색이 선택되어 있어야 한다.
Typical Courses of Events	(A) : Actor, (S) : System 1. (A) : 사용자가 텍스트를 삽입한다 2. (S) : 시스템이 사용자가 삽입한 텍스트를 화면에 출력한다.
Alternative Courses of Events	None
Exceptional Courses of Events	None

5. 지우개로 지우기

Use Case	지우개로 지우기
Actor	User
Purpose	사용자가 지우개 도구로 그림을 지운다
Overview	지우개 도구로 지운 그림을 나타낸다
Type	Primary and Essential
Cross Reference	System Functions : R1.1.5, R1.2.1 Use Case : 지우개로 지우기, 도구 굵기 선택하기
Pre-Requisites	굵기가 선택되어 있어야 한다.
Typical Courses of Events	(A) : Actor, (S) : System 1. (A) : 사용자가 그림을 지운다 2. (S) : 시스템이 사용자가 지운 그림을 화면에 출력한다
Alternative Courses of Events	None
Exceptional Courses of Events	None

6. 색 골라내기

Use Case	색 골라내기
Actor	User
Purpose	사용자가 색 골라내기 도구로 해당 색을 골라낸다.
Overview	사용자가 원하는 색 부분을 선택하면, 시스템이 선택한 부분의 색을 사용자에게 제공한다.
Type	Primary and Essential
Cross Reference	System Functions : R.1.1.6

	Use Case : 색 골라내기
Pre-Requisites	None
Typical Courses of Events	(A) : Actor, (S) : System 1. (A) : 사용자가 연고자 하는 색 부분을 선택한다.. 2. (S) : 시스템이 사용자가 선택한 색을 제공한다.
Alternative Courses of Events	None
Exceptional Courses of Events	None

7. 도구 굵기 선택하기

Use Case	도구 굵기 선택하기
Actor	User
Purpose	사용자가 도구의 굵기를 선택한다.
Overview	사용자가 도구의 굵기를 선택하면, 시스템이 도구의 굵기를 사용자가 선택한 수치로 설정한다.
Type	Primary and Essential
Cross Reference	System Functions : R1.1.1, R1.1.2, R1.1.5 Use Case : 도형 그리기, 연필 그리기, 지우개로 지우기
Pre-Requisites	None
Typical Courses of Events	(A) : Actor, (S) : System 1. (A) : 사용자가 도구의 굵기를 선택한다. 2. (S) : 시스템이 도구의 굵기를 사용자가 선택한 수치로 설정한다.
Alternative Courses of Events	None
Exceptional Courses of Events	None

8. 색 종류 선택하기

Use Case	색 종류 선택하기
Actor	User
Purpose	사용자가 색 종류를 선택한다
Overview	사용자가 색 종류를 선택하면, 시스템이 선택된 색 종류를 현재의 색 종류로 설정한다.
Type	Primary and Essential
Cross Reference	System Functions : R1.2.2 Use Case : 색 종류 선택하기
Pre-Requisites	None
Typical Courses of Events	(A) : Actor, (S) : System 1. (A) : 사용자가 색 종류를 선택한다. 2. (S) : 시스템이 사용자가 선택한 색 종류를 현재의 색 종류로 설정한다
Alternative Courses of Events	None
Exceptional Courses of Events	None

9. 색 고르기

Use Case	색 고르기
Actor	User
Purpose	사용자가 색 고르기를 선택한다

Overview	사용자가 색을 선택하면, 시스템이 사용자가 선택한 색을 현재의 '색'으로 설정한다.
Type	Primary and Essential
Cross Reference	System Functions : R1.2.3 Use Case : 색 고르기
Pre-Requisites	None
Typical Courses of Events	(A) : Actor, (S) : System 1. (A) : 사용자가 색을 선택한다 2. (S) : 시스템이 선택한 색을 현재의 '색'으로 선택한다
Alternative Courses of Events	None
Exceptional Courses of Events	None

10.저장하기

Use Case	저장하기
Actor	User
Purpose	사용자가 그림을 저장한다
Overview	저장하기 요청을 받아서, 그림을 저장한다
Type	Primary and Essential
Cross Reference	System Functions : R2.1 Use Case : 저장하기
Pre-Requisites	None
Typical Courses of Events	(A) : Actor, (S) : System 1. (A) : 사용자가 그림 파일 경로를 설정한다. 2. (A) : 사용자가 그림 파일 이름을 설정한다. 3. (S) : 시스템이 해당 경로에 파일을 저장한다.
Alternative Courses of Events	None
Exceptional Courses of Events	1. 경로가 올바르게 설정되지 않으면 에러를 출력한다. 2. 이름이 올바르게 설정되지 않으면 에러를 출력한다.

11.불러오기

Use Case	불러오기
Actor	User
Purpose	사용자가 그림을 불러온다.
Overview	불러오기 요청을 받아서, 그림을 불러온다
Type	Primary and Essential
Cross Reference	System Functions : R2.2 Use Case : 불러오기
Pre-Requisites	None
Typical Courses of Events	(A) : Actor, (S) : System 1. (A) : 사용자가 그림 경로를 선택한다 2. (A) : 사용자가 그림 이름을 선택한다 3. (S) : 시스템이 그림을 불러와서 화면에 출력한다.
Alternative Courses of Events	None
Exceptional Courses of Events	불러올 파일이 그림 형식이 아니거나 존재하지 않는 경우 에러를 출력

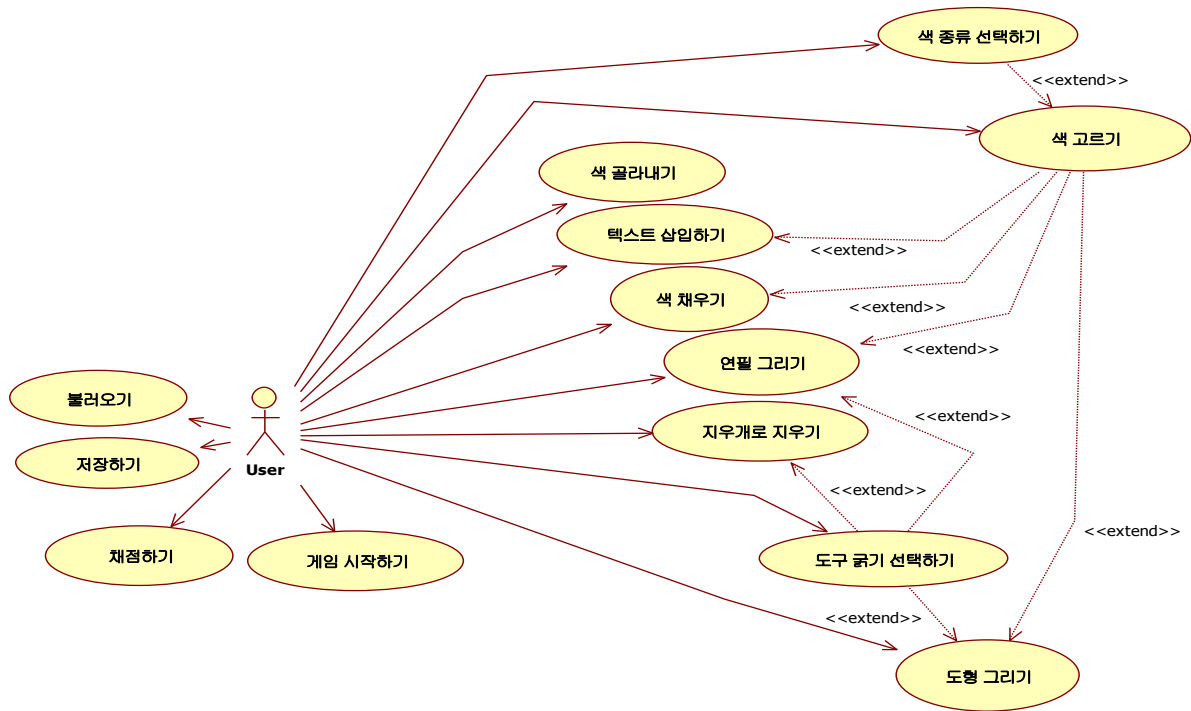
12. 게임 시작하기

Use Case	게임 시작하기
Actor	User
Purpose	게임을 시작한다.
Overview	사용자가 게임을 시작한다.
Type	Primary and Essential
Cross Reference	System Functions : R3.1, R3.2 Use Case : 게임 시작하기, 채점하기
Pre-Requisites	None
Typical Courses of Events	(A) : Actor, (S) : System 1. (A) : 사용자가 게임을 시작한다. 2. (S) : 시스템이 현재의 그림을 삭제한다. 3. (A) : 사용자가 사용자 정보를 입력한다. 4. (A) : 사용자가 밑그림을 선택한다. 5. (S) : 시스템이 밑그림을 불러와서 화면에 출력한다.
Alternative Courses of Events	None
Exceptional Courses of Events	선택한 밑그림이 없는 경우 에러를 출력

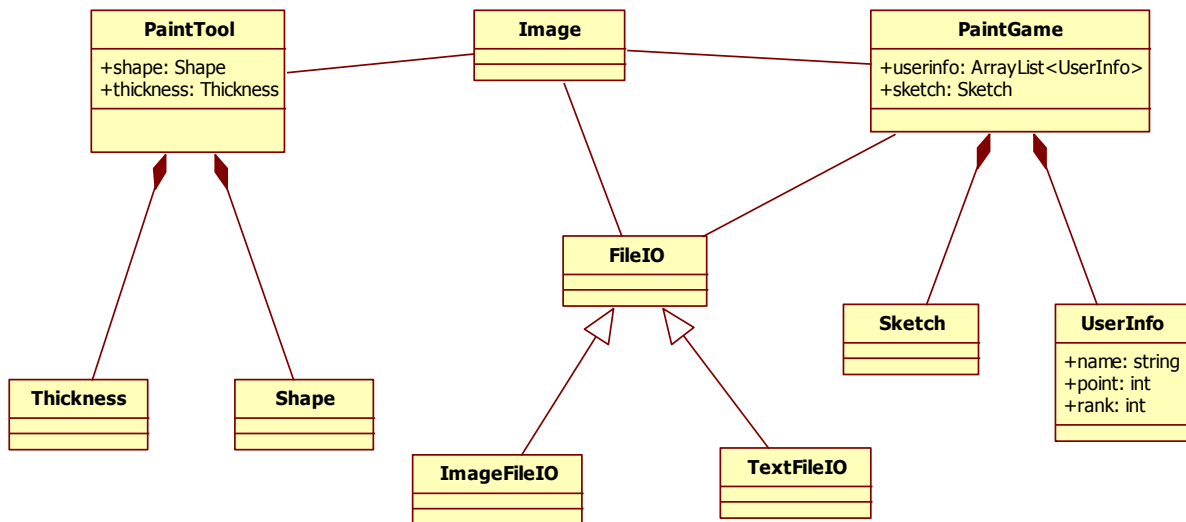
13. 채점하기

Use Case	채점하기
Actor	User
Purpose	사용자가 그린 그림의 채점 결과를 나타낸다
Overview	사용자가 그린 그림을 채점하여 점수와 등수를 화면에 출력한다.
Type	Primary and Essential
Cross Reference	System Functions : R3.1, R3.2 Use Case : 게임 시작하기, 채점하기
Pre-Requisites	게임이 시작된 상태여야 한다.
Typical Courses of Events	(A) : Actor, (S) : System 1. (A) : 사용자가 채점하기를 요청한다 2. (S) : 시스템이 밑그림과 사용자의 그림을 비교하여 점수를 환산한다. 3. (S) : 시스템이 기존의 점수와 비교하여 순위를 계산한다. 4. (S) : 시스템이 점수와 등수를 화면에 출력한다.
Alternative Courses of Events	None
Exceptional Courses of Events	None

Activity 2132. Refine Use Case Diagrams



Activity 2133. Define Domain Model

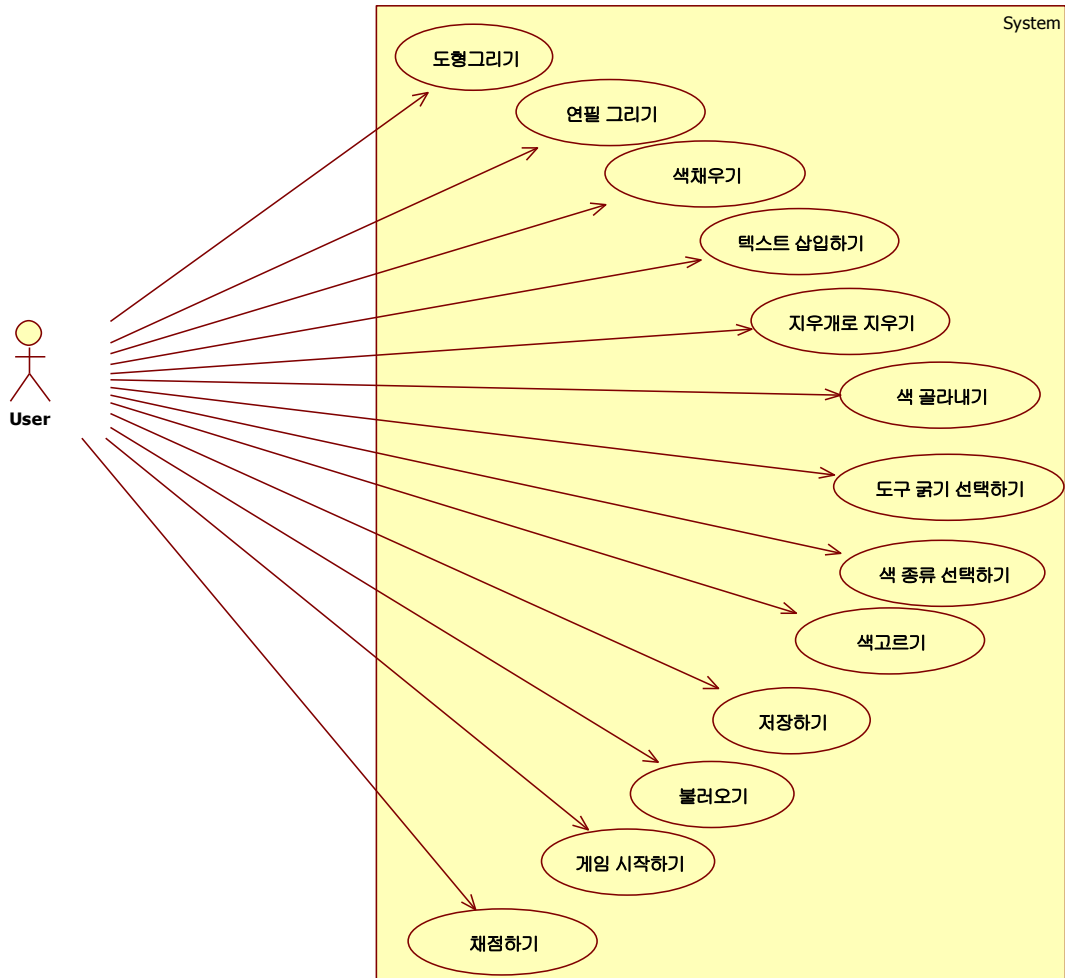


Activity 2134. Refine Glossary

Term	Category	Remarks
File	Class	저장하기, 불러오기 기능을 제공
PaintTool	Class	그리기 도구 기능을 제공
PaintGame	Class	그림판 PaintGame 기능을 제공
Image	Class	그림에 대한 정보 관리
UserInfo	Class	사용자의 정보를 관리
Sketch	Class	PaintGame에서 밑그림 제공
Shape	Class	도형 선택 및 그리기
Thickness	Class	도구 굵기 설정
UserInfo.name	Attribute	사용자 이름
UserInfo.score	Attribute	사용자 점수
UserInfo.rank	Attribute	사용자 등수

Activity 2135. Refine System Sequence Diagram

Use Case	Name of Actor-Activated Event
1. 도형 그리기	SelectShape() SelectFillColor() DrawShape()
2. 연필 그리기	SelectDrawWithPencil() DrawWithPencil()
3. 색 채우기	Select_Fill_Color() Fill_Color()
4. 텍스트 삽입하기	SelectWriteText() WriteText() Throw_Text()
5. 지우기로 지우기	SelectEraser() Eraser()
6. 색 골라내기	SelectUseSpuit() UseSpuit()
7. 도구 굵기 선택하기	SelectThickness() Throw_Thickness()
8. 색 종류 선택하기	SelectColorState()
9. 색 고르기	SelectColor()
10. 저장하기	Save() Throw_Save()
11. 불러오기	Load() Throw_Load()
12. 게임 시작하기	GameStart() Throw_Answer() Throw_Username() Throw_Sketch()
13. 채점하기	RequestResult()

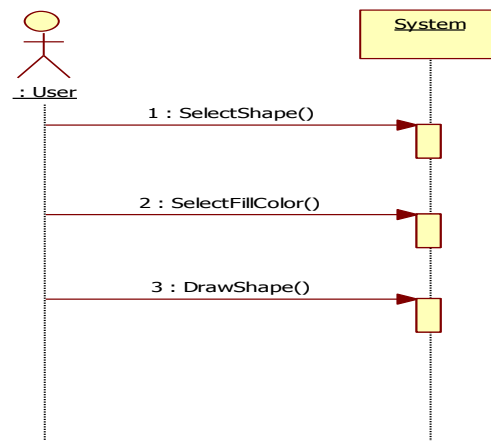


1. 도형 그리기

Use Case :

1. 도형 그리기

1. 사용자가 도형을 선택한다.
2. 사용자가 색채우기 옵션을 선택한다.
3. 사용자가 도형을 그린다.
4. 시스템이 사용자가 그린 도형을 화면에 출력한다.

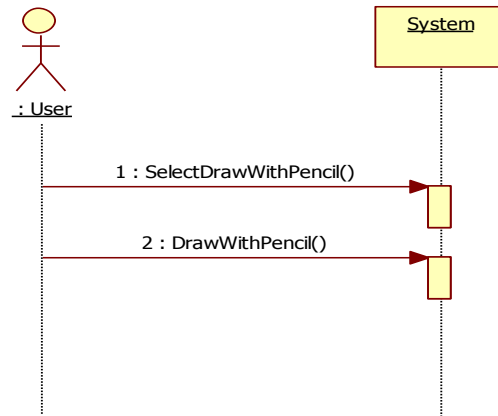


2. 연필 그리기

Use Case :

2. 연필 그리기

1. 사용자가 연필 도구로 그림을 그린다.
2. 시스템이 사용자가 그린 그림을 화면에 출력한다

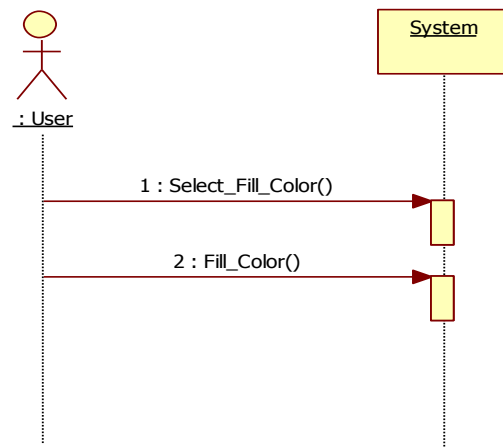


3. 색 채우기

Use Case :

3. 색 채우기

1. 사용자가 색채우기 도구로 색을 채운다
2. 시스템이 사용자가 채운 색을 화면에 출력한다

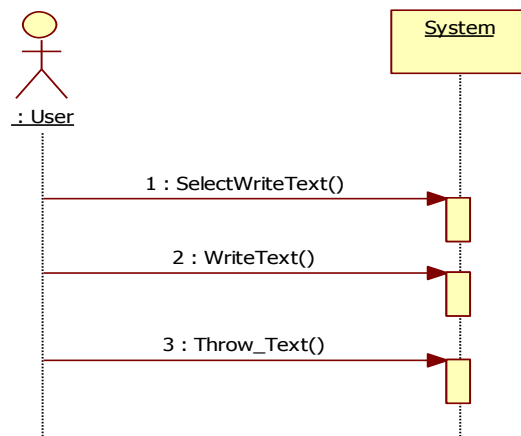


4. 텍스트 삽입하기

Use Case :

4. 텍스트 삽입하기

1. 사용자가 텍스트를 삽입한다
2. 시스템이 사용자가 삽입한 텍스트를 화면에 출력한다.

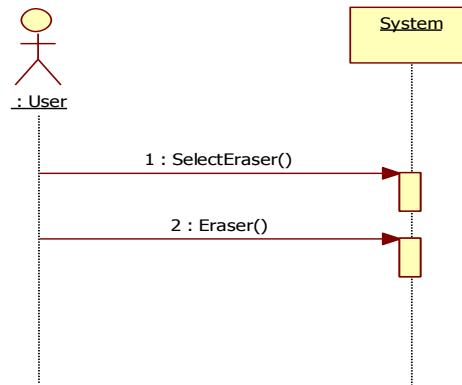


5. 지우개로 지우기

Use Case :

5. 지우개로 지우기

1. 사용자가 그림을 지운다
2. 시스템이 사용자가 지운 그림을 화면에 출력한다

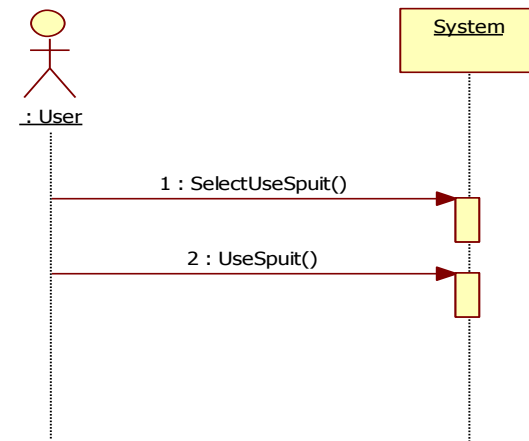


6. 색 골라내기

Use Case :

6. 색 골라내기

1. 사용자가 얻고자 하는 색 부분을 선택한다..
2. 시스템이 사용자가 선택한 색을 제공한다.

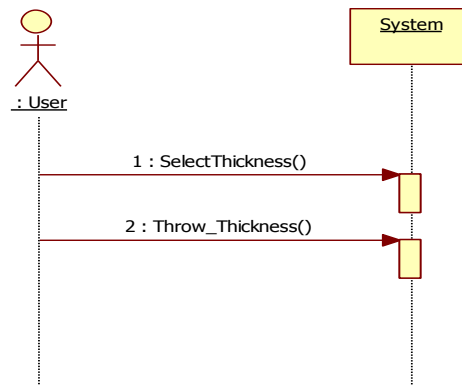


7. 도구 굵기 선택하기

Use Case :

7. 도구 굵기 선택하기

3. 사용자가 도구의 굵기를 선택한다.
4. 시스템이 도구의 굵기를 사용자가 선택한 수치로 설정한다

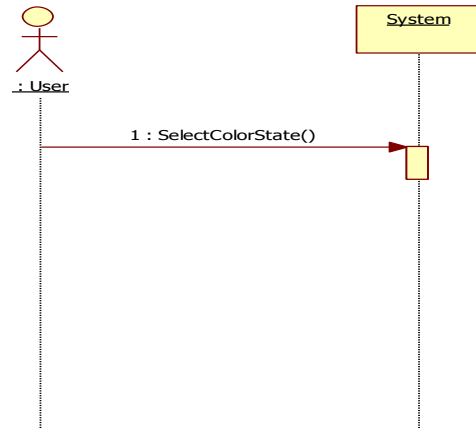


8. 색 종류 선택하기

Use Case :

8. 색 종류 선택하기

1. 사용자가 색 종류를 선택한다.
2. 시스템이 선택한 색 종류를 현재의 색 종류로 설정한다.

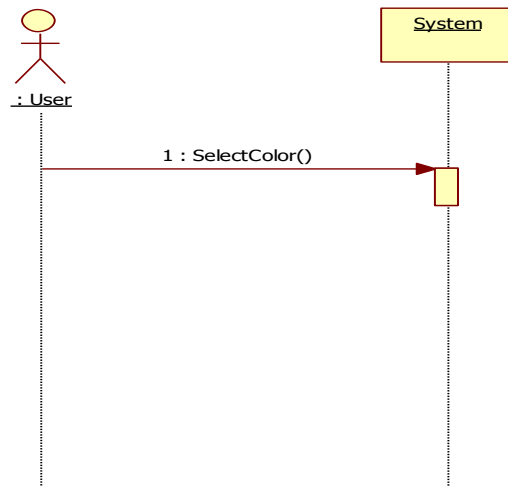


9. 색 고르기

Use Case :

9. 색 고르기

1. 사용자가 색을 선택한다.
2. 시스템이 선택한 색을 현재의 '색' 으로 설정한다.

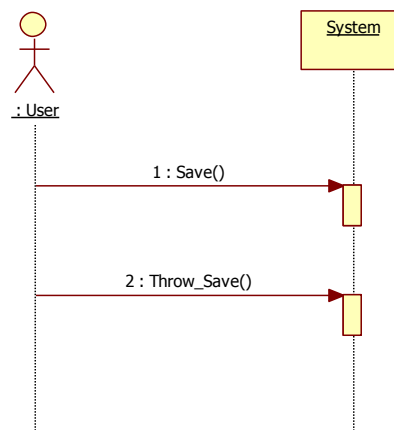


10. 저장하기

Use Case :

10. 저장하기

1. 사용자가 그림 파일 경로를 설정한다.
2. 사용자가 그림 파일 이름을 설정한다.
3. 시스템이 화면에 선택한 파일을 출력한다.

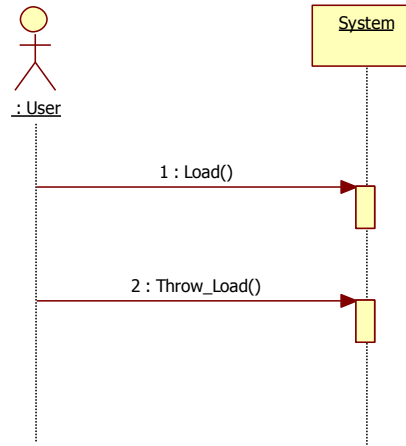


11. 불러오기

Use Case :

11. 불러오기

1. 사용자가 그림 경로를 선택한다.
2. 사용자가 그림 이름을 선택한다.
3. 시스템이 그림을 불러와서 화면에 출력한다.

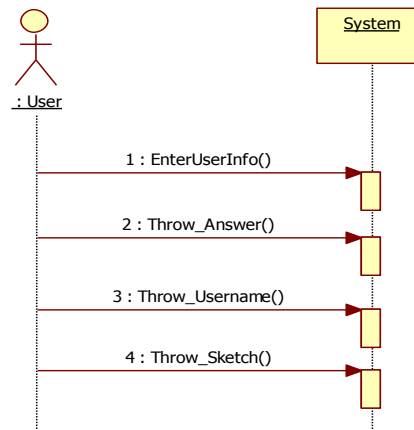


12. 게임 시작하기

Use Case :

12. 게임 시작하기

1. 사용자가 게임을 시작한다.
2. 시스템이 현재의 그림을 삭제한다.
3. 사용자가 사용자 정보를 입력한다.
4. 사용자가 밑그림을 선택한다.
5. 시스템이 밑그림을 불러와서 화면에 출력한다.

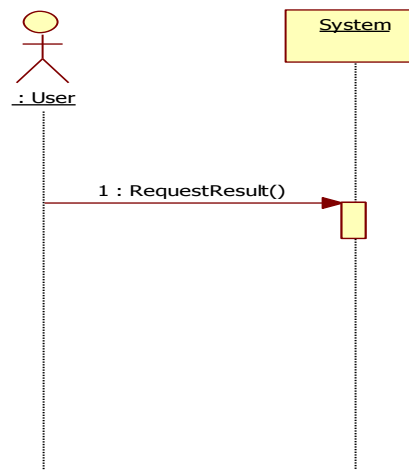


13. 채점하기

Use Case :

13. 채점하기

1. 사용자가 채점하기를 요청한다.
2. 시스템이 밑그림과 사용자의 그림을 비교하여 점수를 환산한다.
3. 시스템이 기존의 점수파일과 비교하여 순위를 계산한다.
4. 시스템이 점수파일의 내용을 화면에 출력한다.



Activity 2136. Define Operation Contracts

Use Case	System Operation
1. 도형 그리기	SelectShape() SelectFillColor() DrawShape()
2. 연필 그리기	SelectDrawWithPencil() DrawWithPencil()
3. 색 채우기	Select_Fill_Color() Fill_Color()
4. 텍스트 삽입하기	SelectWriteText() WriteText() Throw_Text()
5. 지우기로 지우기	SelectEraser() Eraser()
6. 색 골라내기	SelectUseSpuit() UseSpuit()
7. 도구 굵기 선택하기	SelectThickness() Throw_Thickness()
8. 색 종류 선택하기	SelectColorState()
9. 색 고르기	SelectColor()
10. 저장하기	Save() Throw_Save()
11. 불러오기	Load() Throw_Load() GameStart()
12. 게임 시작하기	Throw_Answer() Throw_Username() Throw_Sketch()
13. 채점하기	RequestResult()

Name	SelectShape()
Responsibility	사용자가 원, 사각형, 직선 중 원하는 도형을 선택한다
Type	System
Cross Reference	System Functions : R1.1.1 Use Case : 도형 그리기
Notes	
Exceptions	None
Output	None
Pre-conditions	None
Post-conditions	해당 도형이 선택 된다

Name	SelectFillColor ()
Responsibility	사용자가 도형 색채우기 옵션을 선택한다
Type	System
Cross Reference	System Functions : R1.1.1 Use Case : 도형 그리기
Notes	
Exceptions	None
Output	None
Pre-conditions	None
Post-conditions	도형 색채우기 옵션이 선택된다

Name	DrawShape()
Responsibility	사용자가 원하는 위치에 도형을 그린다
Type	System
Cross Reference	System Functions : R1.1.1, R1.1.3, R1.2.1, R1.2.3 Use Case : 도형 그리기 도구 굵기 선택하기, 색 고르기,
Notes	
Exceptions	None
Output	사용자가 그린 도형을 화면에 출력한다
Pre-conditions	도형이 선택되어 있어야 한다 도형 색채우기 옵션이 설정되어 있어야 한다 굵기, 색이 선택되어 있어야 한다.
Post-conditions	None

Name	SelectDrawWithPencil()
Responsibility	사용자가 연필 도구를 선택한다.
Type	System
Cross Reference	System Functions : R1.1.2, R1.2.1, R1.2.3 Use Case : 연필 그리기, 도구 굵기 선택하기, 색 고르기
Notes	
Exceptions	None
Output	None
Pre-conditions	굵기, 색이 선택되어 있어야 한다.
Post-conditions	연필 도구가 선택되어 있다.

Name	DrawWithPencil()
Responsibility	사용자가 연필 도구로 그림을 그린다
Type	System
Cross Reference	System Functions : R1.1.2, R1.2.1, R1.2.3 Use Case : 연필 그리기, 도구 굵기 선택하기, 색 고르기
Notes	
Exceptions	None
Output	사용자가 그린 그림이 화면에 출력한다
Pre-conditions	연필 도구가 선택되어 있다.
Post-conditions	None

Name	Select_Fill_Color()
Responsibility	사용자가 색채우기 도구를 선택한다.
Type	System
Cross Reference	System Functions : R1.1.3, R1.2.3 Use Case : 색 채우기, 색 고르기
Notes	
Exceptions	None
Output	None
Pre-conditions	색이 선택되어 있어야 한다.
Post-conditions	색채우기 도구가 선택되어 있다.

Name	Fill_Color()
Responsibility	사용자가 색채우기 도구로 색을 채운다
Type	System
Cross Reference	System Functions : R1.1.3, R1.2.3 Use Case : 색 채우기, 색 고르기
Notes	
Exceptions	None
Output	사용자가 채운 색을 화면에 출력한다
Pre-conditions	색이 선택되어 있어야 한다.
Post-conditions	None

Name	WriteText()
Responsibility	사용자가 텍스트 도구로 텍스트를 삽입한다
Type	System
Cross Reference	System Functions : R1.1.4, R1.2.3 Use Case : 텍스트 삽입하기, 색 고르기
Notes	
Exceptions	None
Output	사용자가 삽입한 텍스트를 화면에 출력한다
Pre-conditions	색이 선택되어 있어야 한다.
Post-conditions	None

Name	Eraser()
Responsibility	사용자가 지우개 도구로 그림을 지운다
Type	System
Cross Reference	System Functions : R1.1.5 Use Case : 지우개로 지우기
Notes	
Exceptions	None
Output	사용자가 지운 그림을 화면에 출력한다
Pre-conditions	굵기가 선택되어 있어야 한다.
Post-conditions	None

Name	UseSpuit()
Responsibility	사용자가 색 골라내기 도구로 해당 색을 골라낸다.
Type	System

Cross Reference	System Functions : R.1.1.6, R1.2.3 Use Case : 색 고르기
Notes	
Exceptions	None
Output	None
Pre-conditions	None
Post-conditions	색1 혹은 색2를 사용자가 선택한 색으로 설정한다,

Name	SelectThickness()
Responsibility	사용자가 도구의 굵기를 선택한다
Type	System
Cross Reference	System Functions : R1.1.1, R1.1.2, R1.1.5 Use Case : 도형 그리기, 연필 그리기, 지우개로 지우기
Notes	
Exceptions	None
Output	None
Pre-conditions	None
Post-conditions	도구의 굵기를 사용자가 선택한 수치로 설정한다.

Name	SelectColorState()
Responsibility	사용자가 색 종류를 선택한다
Type	System
Cross Reference	System Functions : R1.2.2 Use Case : 색 종류 선택하기
Notes	
Exceptions	None
Output	None.
Pre-conditions	None
Post-conditions	사용자가 선택한 색 종류를 현재의 색 종류로 설정한다.

Name	SelectColor ()
Responsibility	사용자가 색상을 고른다.
Type	System
Cross Reference	System Functions : R1.2.3 Use Case : 색 고르기
Notes	
Exceptions	None
Output	None
Pre-conditions	None
Post-conditions	사용자가 선택한 색을 색2로 설정한다

Name	Save()
Responsibility	사용자가 그림을 저장한다.
Type	System
Cross Reference	System Functions : R2.1 Use Case : 저장하기

Notes	
Exceptions	None
Output	None.
Pre-conditions	None
Post-conditions	이미지 파일 저장 기능을 실행한다.

Name	Throw_Save()
Responsibility	사용자가 그림을 저장할 경로와 파일 이름을 입력한다.
Type	System
Cross Reference	System Functions : R2.1 Use Case : 저장하기
Notes	
Exceptions	경로가 올바르게 설정되지 않으면 에러를 출력한다. 이름이 올바르게 설정되지 않으면 에러를 출력한다.
Output	None.
Pre-conditions	None
Post-conditions	사용자가 그린 이미지를 파일로 저장한다.

Name	Load ()
Responsibilities	사용자가 그림을 불러온다.
Type	System
Cross Reference	System Functions : R2.2 Use Case : 불러오기
Notes	None
Exceptions	None
Output	None
Pre-conditions	None
Post-conditions	불러오기 기능을 실행한다.

Name	Throw_Load ()
Responsibilities	사용자가 불러올 그림의 경로와 이름을 입력한다.
Type	System
Cross Reference	System Functions : R2.2 Use Case : 불러오기
Notes	None
Exceptions	그림 파일 형식이 아니면 에러를 출력한다. 파일이 존재하지 않으면 에러를 출력한다.
Output	이미지를 화면에 출력한다.
Pre-conditions	불러올 이미지가 존재하여야 한다.
Post-conditions	None

Name	EnterUserInfo()
Responsibilities	사용자의 정보를 입력 한다.
Type	System
Cross Reference	System Functions : R3.1 Use Case : 게임 시작하기
Notes	
Exceptions	None
Output	None

Pre-conditions	None
Post-conditions	게임 기능을 실행한다.

Name	Thorw_Answer()
Responsibilities	게임을 시작할지 선택한다.
Type	System
Cross Reference	System Functions : R3.1 Use Case : 게임 시작하기
Notes	
Exceptions	취소 시 실행 하지 않는다.
Output	None
Pre-conditions	None
Post-conditions	None

Name	Thorw_Username()
Responsibilities	사용자의 정보를 입력 한다.
Type	System
Cross Reference	System Functions : R3.1 Use Case : 게임 시작하기
Notes	
Exceptions	None
Output	None
Pre-conditions	게임이 시작된 상태여야 한다.
Post-conditions	사용자의 이름이 저장된다.

Name	Thorw_Sketch()
Responsibilities	불러올 밑그림을 선택한다.
Type	System
Cross Reference	System Functions : R3.1 Use Case : 게임 시작하기
Notes	
Exceptions	None
Output	밑그림 이미지를 화면에 출력한다.
Pre-conditions	게임이 시작된 상태여야 한다. 선택한 밑그림이 존재하여야 한다.
Post-conditions	None

Name	RequestResult()
Responsibilities	채점 결과를 요청한다.
Type	System
Cross Reference	System Functions : R3.2 Use Case : 채점하기
Notes	
Exceptions	None
Output	사용자의 채점 결과를 화면에 출력한다.
Pre-conditions	게임이 시작된 상태여야 한다.
Post-conditions	None